

# VÁLVULAS CON ACTUADOR

## ACTUADORES NEUMATICOS Y ELECTRICOS

### ACTUADOR ELECTRICO

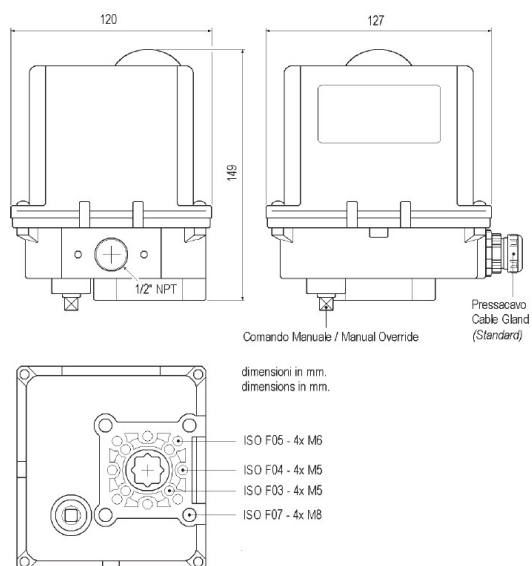


Referencia: **JS01.35.A7**

### Descripción

### Características

<b>Material</b>	Aluminio / Policarbonato
<b>Temperatura</b>	-10 .. +60° C
<b>Par (Nm)</b>	35 Nm



# VÁLVULAS CON ACTUADOR

## ACTUADORES NEUMATICOS Y ELECTRICOS

### ACTUADOR ELECTRICO



Referencia: **JS01.35.A2**

### Descripción

### Características

<b>Material</b>	Aluminio / Policarbonato
<b>Temperatura</b>	-10 .. +60° C
<b>Par (Nm)</b>	35 Nm

